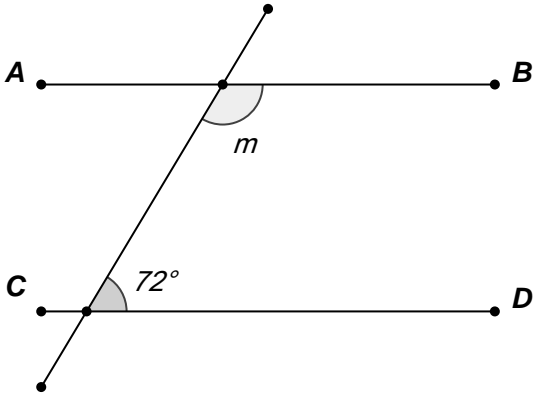
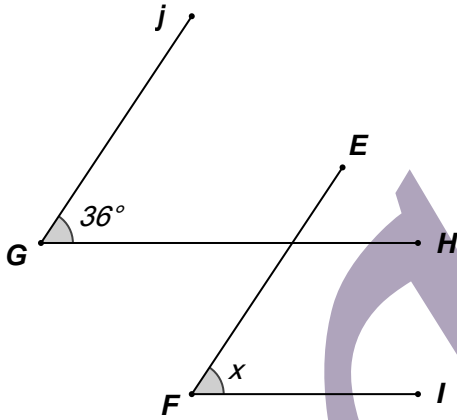


1.



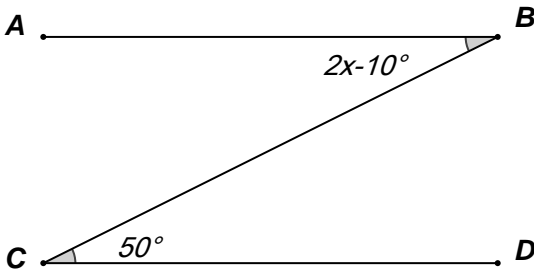
$\overline{AB} // \overline{CD}$  ise  $m = ?$

2.



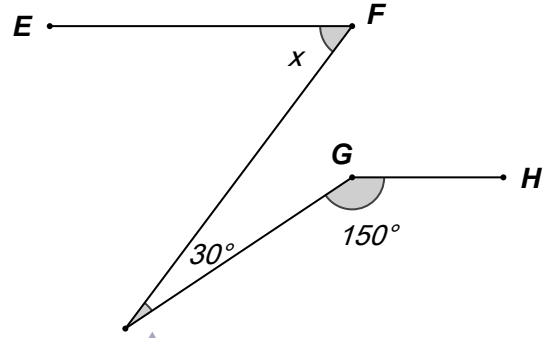
$j // \overline{EF}$  ve  $\overline{GH} // \overline{FI}$  ise  $x = ?$

3.



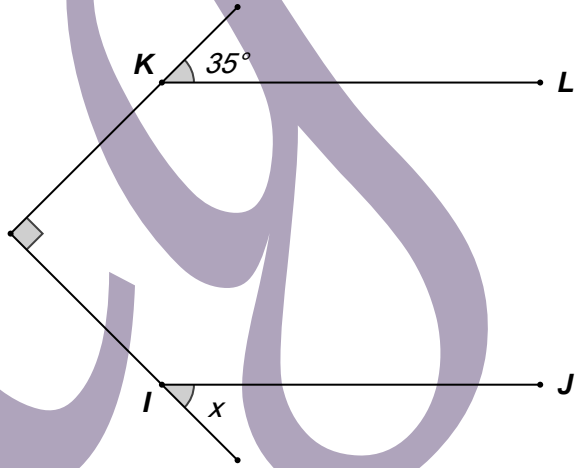
$\overline{AB} // \overline{CD}$ ,  $x = ?$

4.



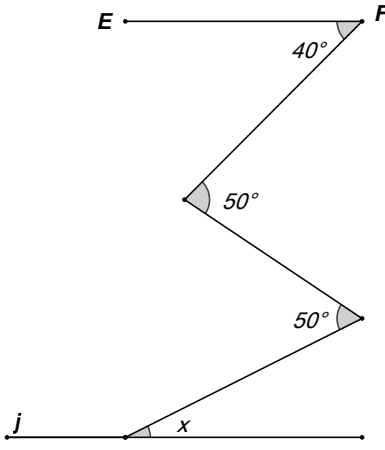
$\overline{EF} // \overline{GH}$ ,  $x = ?$

5.



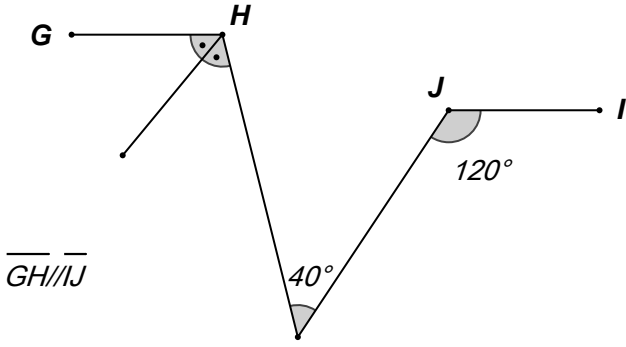
$\overline{IJ} // \overline{KL}$ ,  $x = ?$

5.

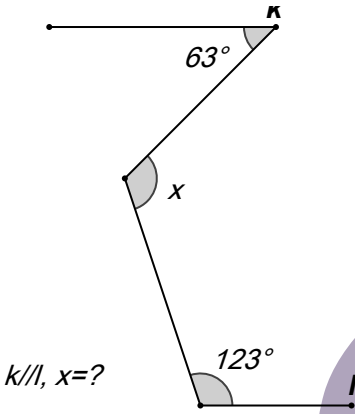


$\overline{EF} // j$ ,  $x = ?$

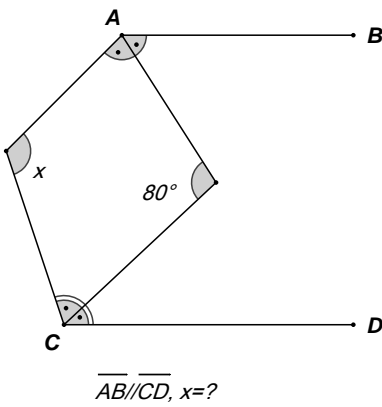
6.



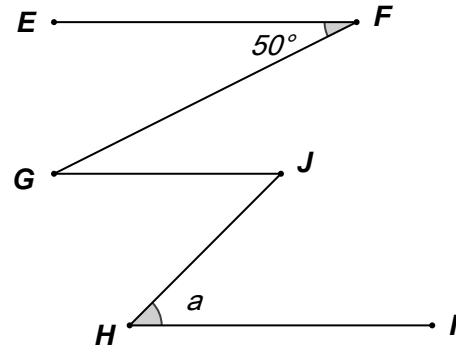
7.



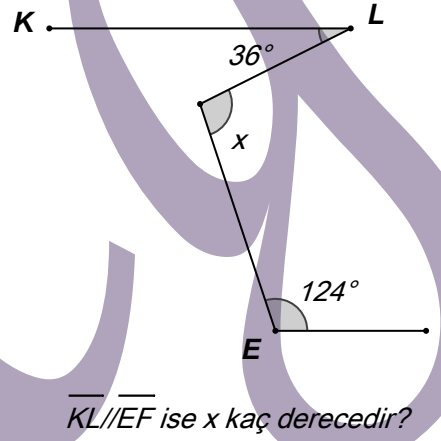
8.



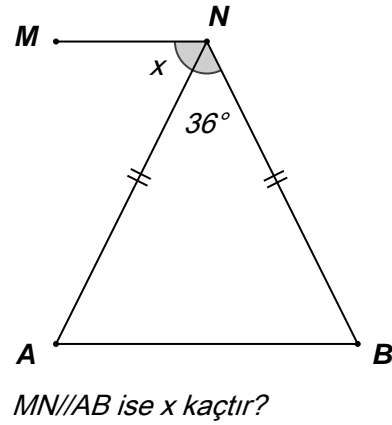
9.



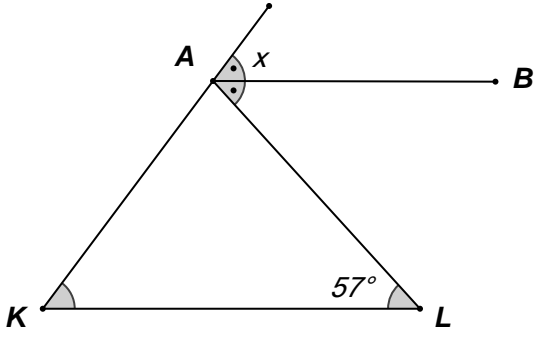
10.



11.

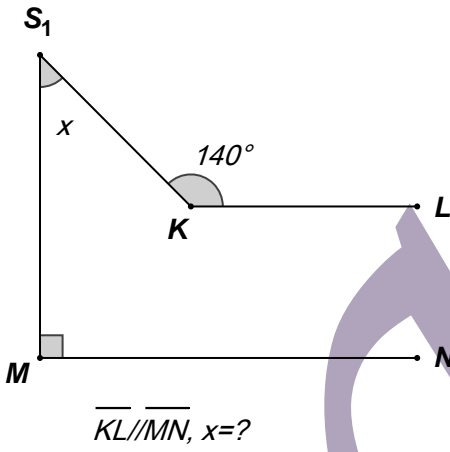


12.



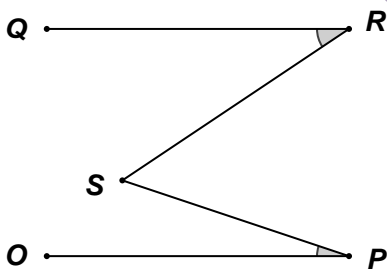
$AB \parallel KL$  ise  $x$  kaç derecedir?

13.



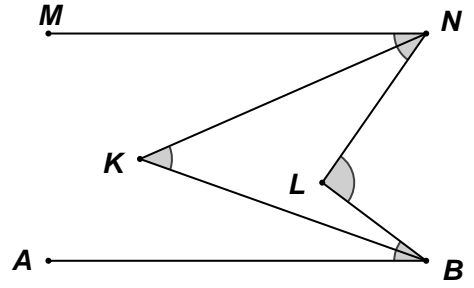
$\overline{KL} \parallel \overline{MN}$ ,  $x = ?$

14.



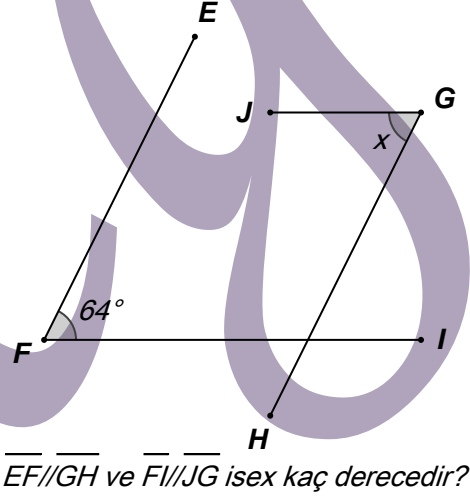
$QR \parallel OP$ ,  $\angle QRS = 41^\circ$ ,  $\angle SPO = 19^\circ$  ise  $\angle RSP = ?$

15.



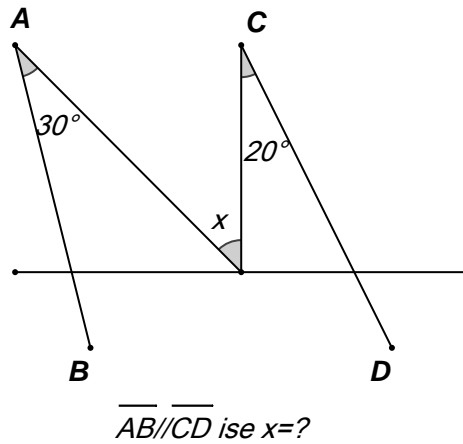
$\overline{NK}$  ve  $\overline{KB}$  açıortay,  $\angle NKB = 48^\circ$  ise  $\angle NLB = ?$

16.



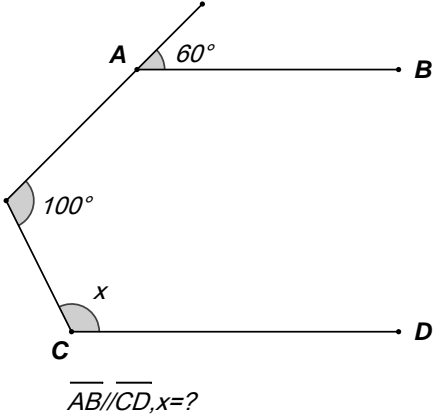
$\overline{EF} \parallel \overline{GH}$  ve  $\overline{FI} \parallel \overline{JG}$  ise  $x$  kaç derecedir?

17.

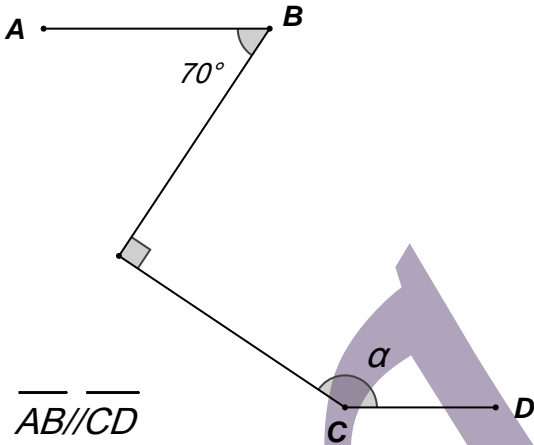


$\overline{AB} \parallel \overline{CD}$  ise  $x = ?$

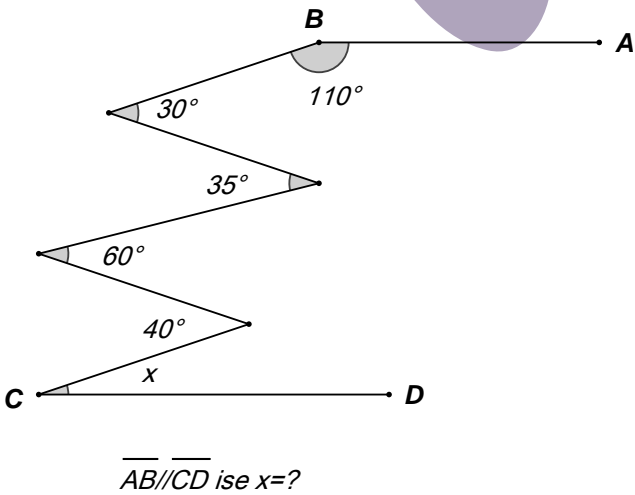
18.



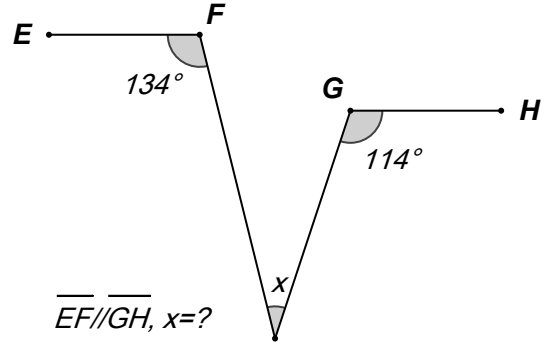
19.



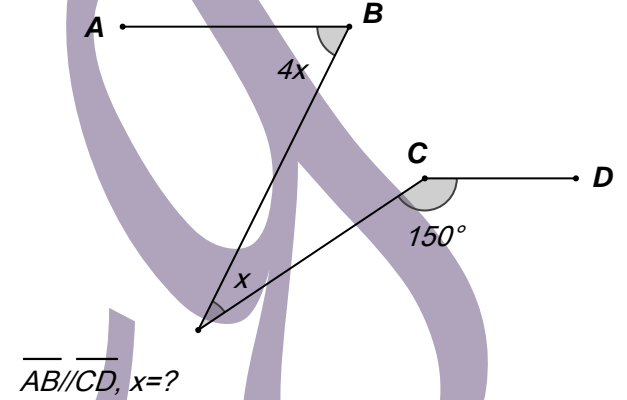
20.



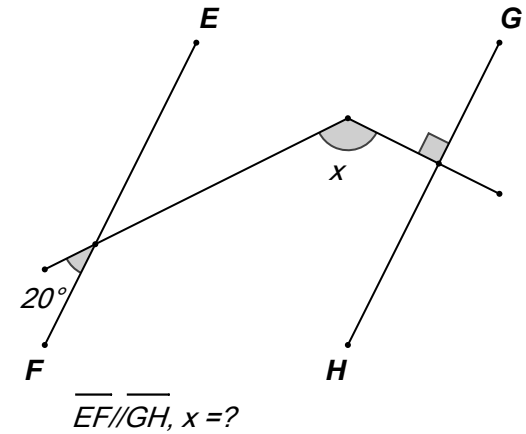
21.



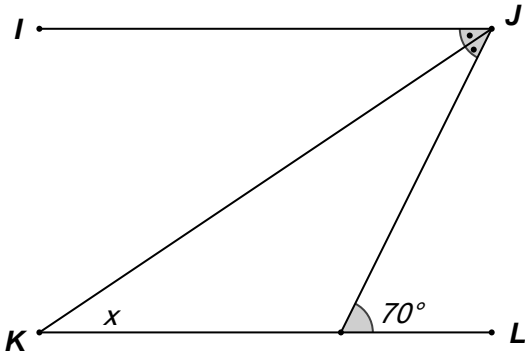
22.



23.

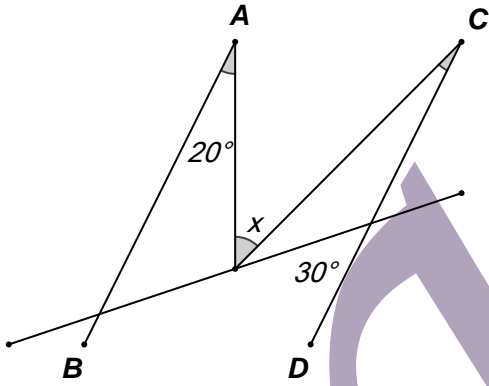


24.



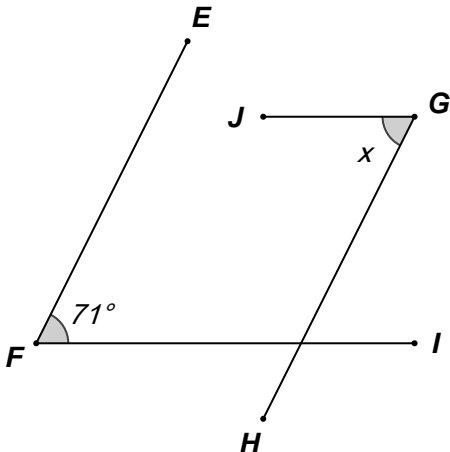
$\overline{IJ} // \overline{KL}$ ,  $x$  kaç derecedir?

25.



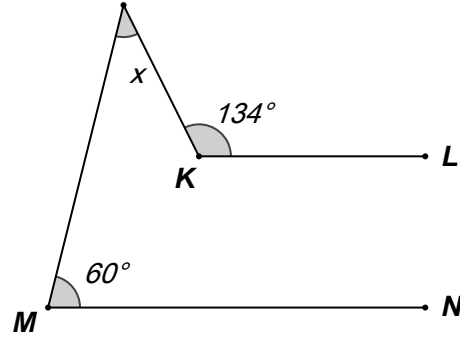
$\overline{AB} // \overline{CD}$  ise  $x = ?$

26.



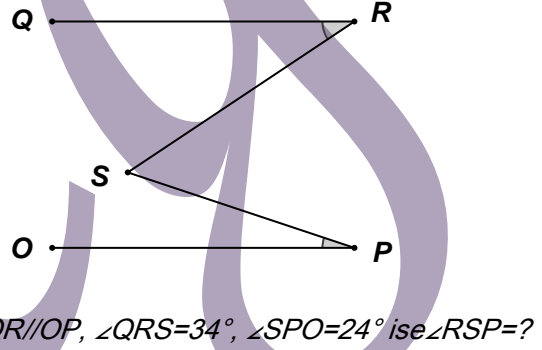
$\overline{EF} // \overline{GH}$  ve  $\overline{FI} // \overline{JG}$  ise  $x$  kaç derecedir?

27.



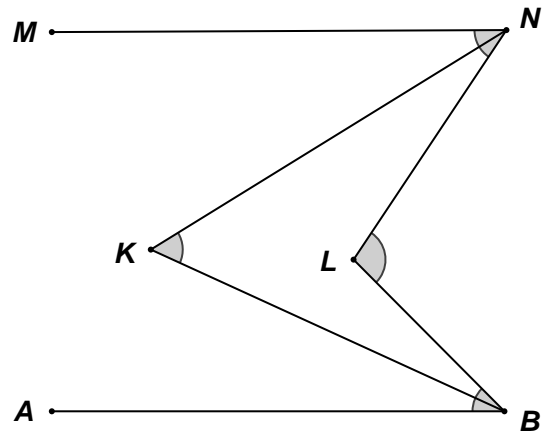
$\overline{KL} // \overline{MN}$ ,  $x = ?$

28.



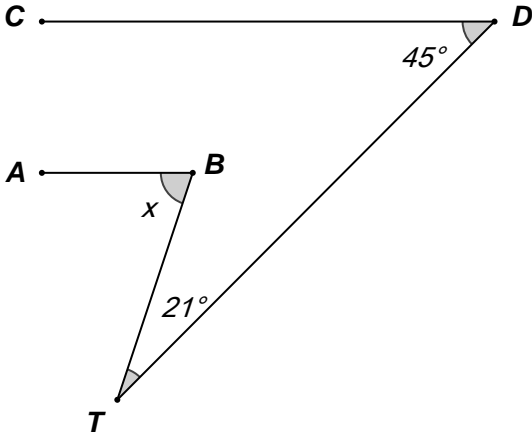
$\overline{QR} // \overline{OP}$ ,  $\angle QRS = 34^\circ$ ,  $\angle SPO = 24^\circ$  ise  $\angle RSP = ?$

29.



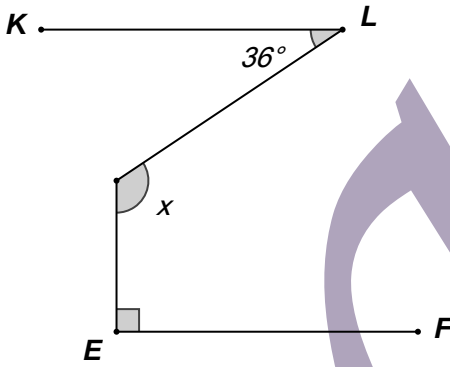
$\overline{NK}$  ve  $\overline{KB}$  açıortay,  $\angle NKB = 50^\circ$  ise  $\angle NLB = ?$

30.



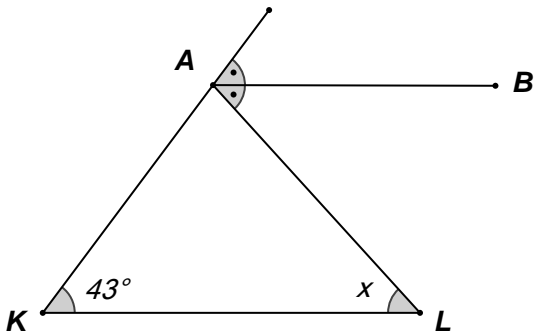
$\overline{BA} // \overline{CD}$  ise  $x = ?$

31.



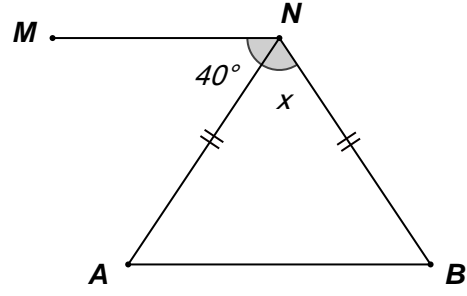
$\overline{KL} // \overline{EF}$  ise  $x$  kaç derecedir?

32.



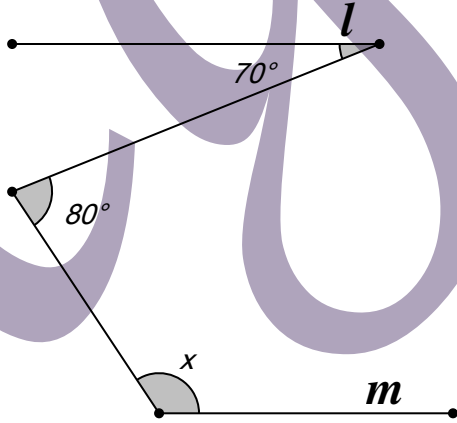
$\overline{AB} // \overline{KL}$  ise  $x$  kaç derecedir?

33.



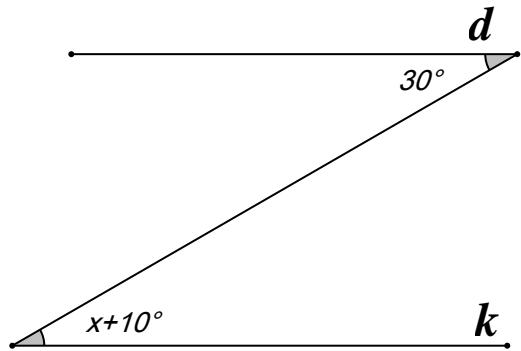
$\overline{MN} // \overline{AB}$  ise  $x$  kaçtır?

34.



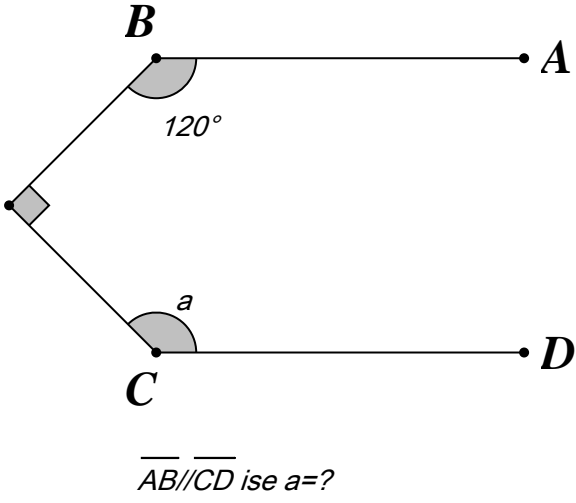
$l // m$  ise  $x = ?$

35.

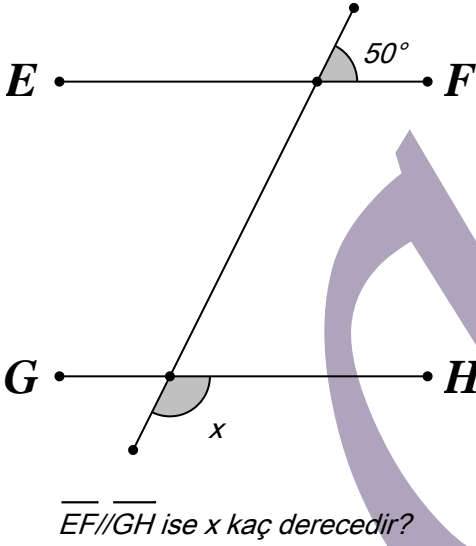


$d // k$  ise  $x = ?$

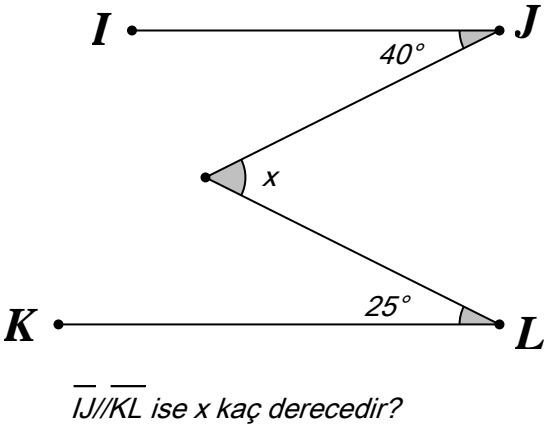
36.



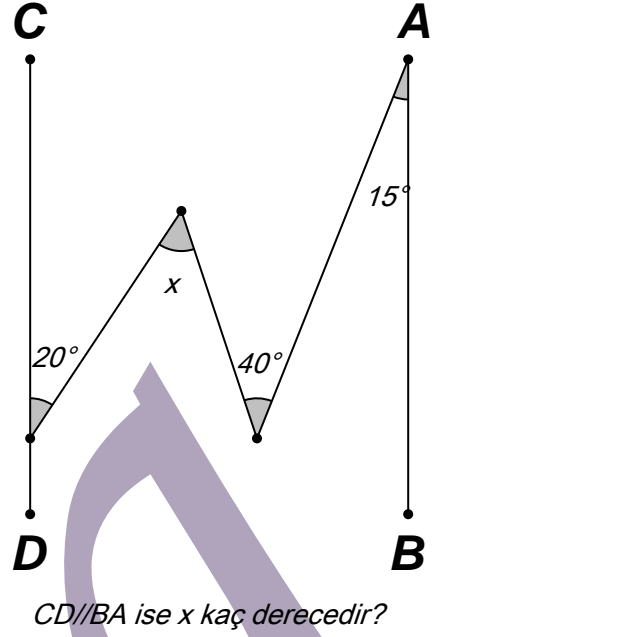
37.



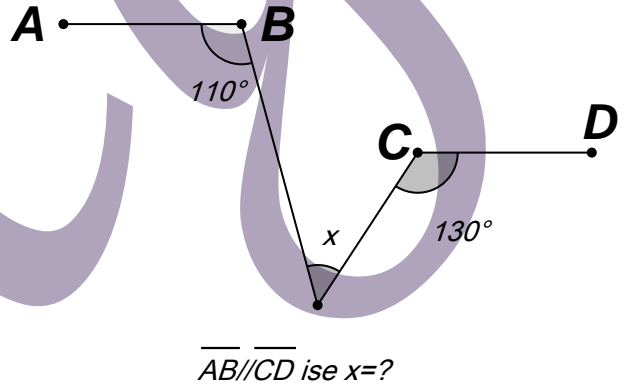
38.



39.



40.



41.

